

Regulator małych przepływów R503



- ✓ Utrzymanie nastawionego przepływu
- ✓ Wskaźnik w postaci wyskalowanego rotametru
- ✓ Zabudowa naścienna lub tablicowa
- ✓ Opcjonalnie wykonanie kwasoodporne

Przeznaczenie

Regulator małych przepływów R503 przeznaczony jest do utrzymywania nastawionej wartości przepływu powietrza lub wody niezależnie od wahań ciśnienia wejściowego i wyjściowego. Znajduje zastosowanie w układach pomiaru poziomu, różnicy ciśnień oraz pomiaru granicy faz i gęstości cieczy. Regulator stosowany jest w pomiarach mediów obojętnych oraz agresywnych jako urządzenie dozujące czynnik ochrony do przewodów pomiarowych. Wielkość przepływu wskazywana jest na rotametrze.

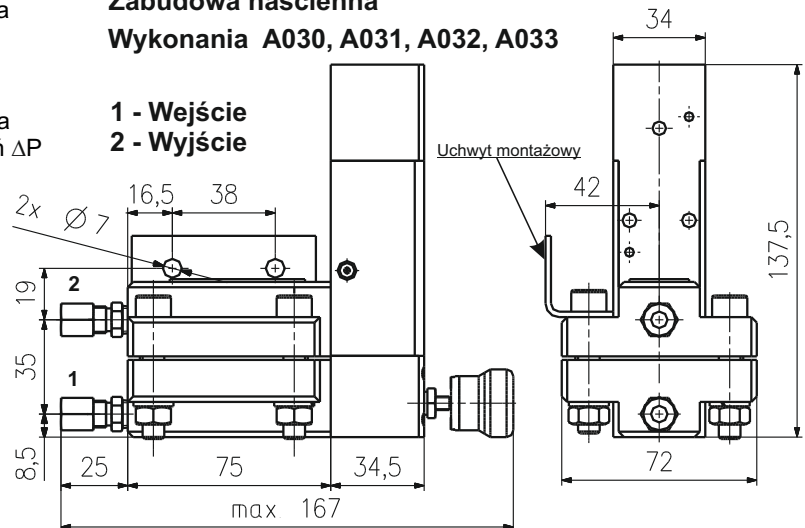
Dane techniczne

| | |
|--|-------------------------------------|
| Czynnik roboczy | powietrze lub woda |
| Zakres przepływu (nastawialny) | |
| - dla powietrza | 4 ... 20 NI/h |
| - dla wody | 4 ... 40 l/h |
| Ciśnienie zasilania | 0,6 MPa lub 2,5 MPa |
| Dokładność działania - zmiana różnicy ciśnień ΔP pod wpływem zmiany ciśnienia zasilania lub ciśnienia wyjściowego nie przekracza: | |
| - dla powietrza | 2 kPa |
| - dla wody | 3 kPa |
| Temperatura otoczenia | |
| - dla powietrza | -40...+50°C |
| - dla wody | +5...+50°C |
| Pozycja pracy | pionowa |
| Sposób montażu | naścienny (uchwyt) lub tablicowy |
| Masa | do 2 kg (w zależności od wykonania) |

Rysunki gabarytowe

Zabudowa naścienna

Wykonania A030, A031, A032, A033



Sposób zamawiania

| | | | |
|------------------|---|------------|---------------------|
| R503- | Regulator małych przepływów | | |
| KOD1 | WYKONANIA REGULATORÓW | | |
| Wykonanie | Medium | Zabudowa * | Ciśnienie zasilania |
| A030 | Powietrze | Naścienna | 2,5 MPa |
| A032 | | | 0,6 MPa |
| A031 | Woda | | 2,5 MPa |
| A033 | | | 0,6 MPa |
| KOD2 | PRZYŁĄCZA PNEUMATYCZNE | | |
| -L0 | Bez przyłączy (otwór gwintowany 1/8"NPT) | | |
| -L1 | Do rurek miedzianych ** i polietylenowych $\varnothing 6$ mm | | |
| -L2 | Do rurek miedzianych ** i polietylenowych $\varnothing 8$ mm | | |
| -L4 | Szybkozłączka do rurek polietylenowych $\varnothing 6$ mm (temp. pracy -20...+50°C) *** | | |
| -L5 | Szybkozłączka do rurek polietylenowych $\varnothing 8$ mm (temp. pracy -20...+50°C) *** | | |
| -LX | Inne wg uzgodnień (wg Karty Wykonania Nietypowego) | | |
| KOD3 | OPCJA | | |
| /K | Wykonanie kwasoodporne | | |

* zabudowa tablicowa (wykonania):
 - A040 (2,5 MPa, powietrze)
 - A041 (2,5 MPa, woda)
 - A042 (0,6 MPa, powietrze)
 - A043 (0,6 MPa, woda)
 po uzgodnieniu z konsultantem Aplisens

** dla wykonań kwasoodpornych (K) przyłącza pneumatyczne do rurek kwasoodpornych

*** niedostępne dla wykonań kwasoodpornych (K)

Przykład zamawiania: regulator małych przepływów w wykonaniu do wskazywania i regulacji przepływu powietrza o ciśnieniu wejściowym do 2,5 MPa, zabudowa naścienna, przyłącza do rurek miedzianych $\varnothing 6$ mm, wersja kwasoodporna **R503-A030-L1/K**